



Nicrew HyperReef 50

Maj 08/10/21

!!! ATTENTION !!!

Je ne suis pas électricien ni électronicien.

Ce qui suit n'est qu'un simple partage d'expérience.

Toutes connexions/interfaces avec des tensions dangereuses ne doivent se faire que par du personnel qualifié et selon les normes en vigueur afin d'éviter tout risque d'accident ou d'incendie.

Ne pas laisser sans surveillance.

Djbouns décline toute responsabilité quant aux dommages directs ou indirects qui pourraient être causés.

Difficulté : 
~ 30 minutes

!!! Attention !!! Toute modification sur votre matériel entrainera la nullité de la garantie.

MAIS dans le montage ci-dessous nous allons contrôler la rampe par le port jack prévu à cet effet. La rampe ne sera donc pas ouverte et la garantie conservée.

Contrôle d'une rampe LED Nicrew HyperReef 50 par l'Aquabouns.

Tout d'abord, mes impressions sur cette rampe que j'ai achetée d'occasion.

J'ai été agréablement surpris par la qualité de cette rampe aussi bien du côté esthétique que du côté rendu.

La vitre de protection recouvre la totalité de la surface inférieure et est jointée au silicone pour l'étanchéité. Toutes les connectiques intérieures reçoivent également une petite goutte de silicone pour éviter toute déconnection.

La version 50 est donnée pour éclairer une zone 45*45 et je valide (mon petit bac fait 45*50)

J'ai même retiré ma rampe maison pour installer cette HyperReef 50 dessus !

La fluorescence est plus prononcée qu'avec ma rampe précédente, c'est superbe 😊

C'est donc une rampe avec un très bon rapport qualité/prix

Vous pouvez la retrouver ici : <https://amzn.to/3afOA5U>

Ce tuto fonctionnera également avec les HyperReef 100 et 150.

Pour ce tuto, vous allez avoir besoin de composants pour une dizaine d'euros.

En contrepartie, vous éviterez d'acheter un contrôleur qui pourrait vous coûter une centaine d'euros mais en plus et surtout vous allez contrôler votre rampe LED avec votre Aquabouns 😊

Ce qu'il va vous falloir pour ce tuto :

- 1 câble Jack 3,5 4 pôles : <https://amzn.to/2VZnwEI>
- 2 Modules PWM 5V >>> Analogique 10V : <https://amzn.to/39sNkvP> ou <https://amzn.to/3zxupKK> ou <https://amzn.to/3kv3MBO>

Attention !!! Il existe de nombreux modèles de module MAIS ceux ci-dessus ont l'avantage de fonctionner avec une tension de 15V a 30V. Dans notre cas ils seront alimentés par le 24V de la rampe. **Vérifier bien la tension de fonctionnement des modules avant votre achat.**

Les achats faits par ces liens participent également à soutenir le projet.

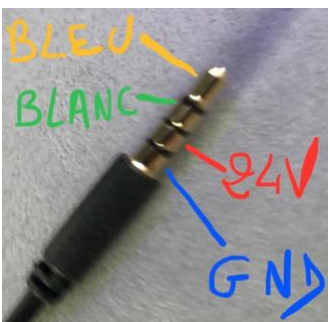
Merci d'avance 😊

Sur la partie arrière de la rampe se trouve 2 prises Jack 3,5. Pour contrôler notre rampe, nous utiliserons la prise « Input » :



Attention !!! il s'agit de Jack 3,5 à 4 pôles et non à 3 pôles. **L'utilisation de Jack 3 pôles risque d'endommager irrémédiablement votre rampe.**

Dans un premier temps nous allons identifier chaque piste de cette prise Jack :



De haut en bas :

Signal de graduation des Bleu

Signal de graduation des Blanc

24V
GND

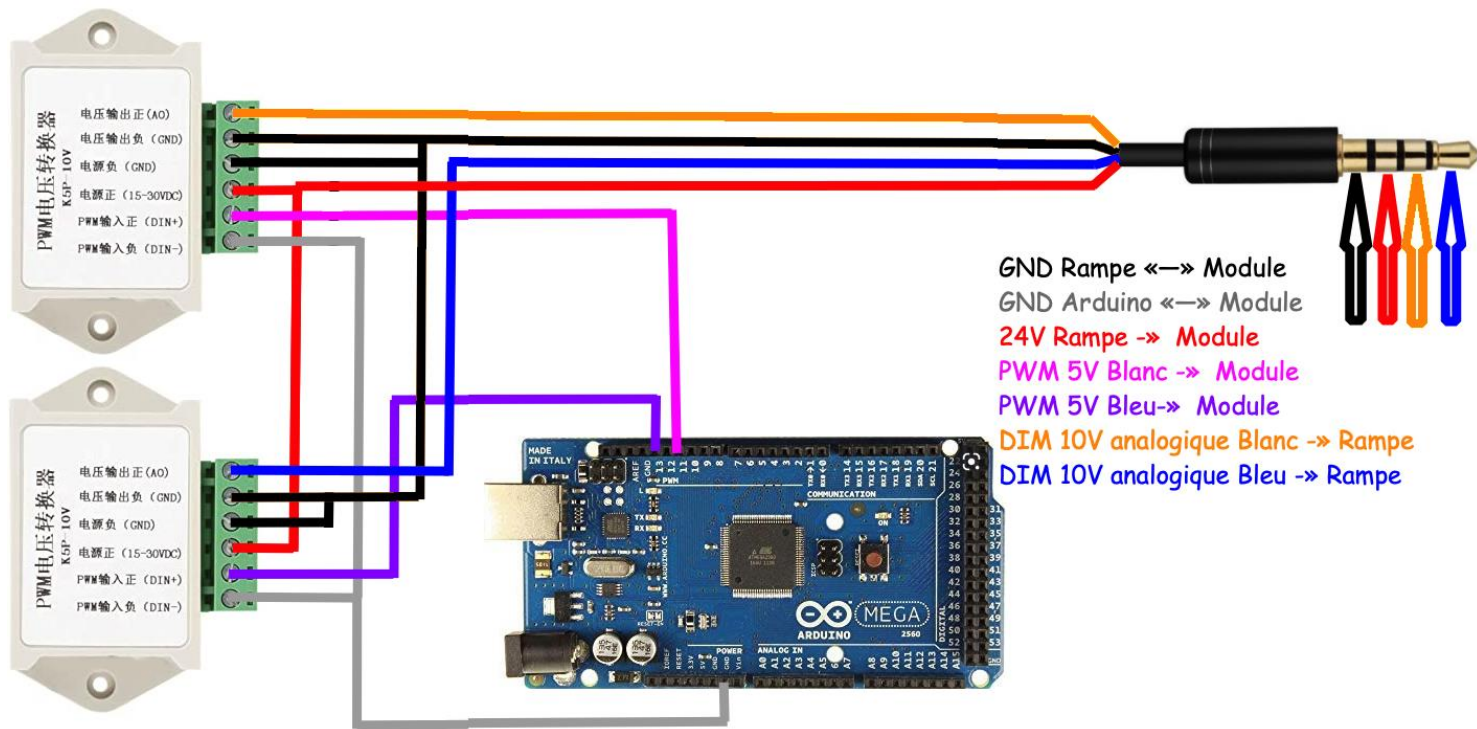
Ensuite, notre Arduino envoie un signal de commande en PWM alors que notre rampe est pilotable en 10V analogique.

Il va donc falloir convertir le signal de l'Arduino.

Deux solutions s'offrent à vous

- Utiliser deux petits modules de conversion (un pour chaque couleur)
- Faire un petit montage électronique (de nombreux exemple dispo sur la toile)

Voici le schéma qu'il faut réaliser avec les modules de conversions :



Brancher le Jack sur le port Input de votre rampe et voilà :

<https://www.youtube.com/watch?v=enUdUJ5j7x0>



J'espère que ce tuto vous a été utile 😊

Si le montage d'un Aquabouins n'est pas à votre portée :

Je réalise des SHIELD pour Arduino Méga (PCBouns) conçu par mes soins, parfaitement adapté à l'Aquabouns. <https://pcbouns.yolasite.com/>



Si le projet vous plait et que vous souhaitez qu'il perdure, évolue et continu d'être mis à disposition GRATUITEMENT, pensez à **FAIRE UN DON**

PayPal

Faire un don

<https://paypal.me/ProjetAquabouns>

N'hésitez pas à me contacter :

www.facebook.com/aquabouns ou contact@aquabouns.fr

Profiter bien de cet automate gratuit et venez partager vos impressions, vos expériences, vos remarques, vos idées sur le groupe FACEBOOK

<https://www.facebook.com/groups/aquabouns/>

DJBOUNS 2021